



SUPPORTED BY
IWA
the international
water association

第11回 水道技術国際シンポジウム

The 11th International Symposium on Water Supply Technology in Yokohama 2019

展示会出展募集のご案内

開催期間

2019年7月9日(火)～11日(木)

会場

パシフィコ横浜 会議センター
(神奈川県横浜市西区みなとみらい 1-1-1)

主催：第11回水道技術国際シンポジウム実行委員会

事務局：公益財団法人 水道技術研究センター、横浜市水道局

後援：国際水協会(IWA)、厚生労働省(予定)、公益社団法人 日本水道協会、全国簡易水道協議会、
独立行政法人 国際協力機構(JICA)、公益社団法人 国際厚生事業団(JICWELS)、
NPO 法人日本水フォーラム、Watershare

協賛：一般社団法人 日本水道工業団体連合会、公益社団法人 全国上下水道コンサルタント協会、
株式会社 日本水道新聞社、株式会社 水道産業新聞社

第 11 回水道技術国際シンポジウム実行委員会 事務局

(公財) 水道技術研究センター

〒105-0001 東京都港区虎ノ門 2-8-1 虎ノ門電気ビル 2 階(2018 年内に移転予定)

TEL: 03-3597-0214 / FAX: 03-3597-0215

E-mail: sympo_11th@jwrc-net.or.jp

横浜市水道局

〒231-0023 横浜市中区山下町 23 番地日土地山下町ビル

TEL: 045-633-0161 / FAX: 045-681-6572

E-mail: su-sympo@city.yokohama.jp

お問い合わせ

(株)インターグループ内 第 11 回水道技術国際シンポジウム担当

〒531-0072 大阪市北区豊崎 3-20-1 インターグループビル

TEL: 06-6372-3052 / FAX: 06-6376-2362

E-mail: water2019@intergroup.co.jp

公式ホームページ: <https://water2019.jp>

ご挨拶

本シンポジウムは1988年に第1回を神戸市で開催し、以来30年にわたり水道技術の最新動向を発信してまいりました。このたび、2019年7月に第11回のシンポジウムを、横浜市にて開催いたします。今回は、「水道サービスとその将来ー信頼、持続、そして、スマートー」をメインテーマといたしました。

近年の情報通信技術の飛躍的な発展を受け、水道界においても「水道のスマート化」が注目を浴びています。こうした状況を背景に、今回のシンポジウムでは、海外の先進的な技術や事例を紹介する招待講演、分科会における公募論文発表等を行い、総合パネルディスカッションにて今後の方向性や課題等を集約いたします。

また、シンポジウムに併せて、関係企業・団体の皆さま方から最新技術などをご紹介いただく展示会を開催いたします。水道業界関係者を中心に数多くの方々がご来場され、ビジネスネットワークの創出や盛んな情報・技術交流が行われる展示会となりますよう、準備を進めてまいります。

時宜にあった世界の水道の課題や最新の水道技術の動向を共有してきた本シンポジウムを更に充実させ、世界の水道技術の発展に寄与していく趣旨に何卒ご賛同いただき、展示会へのご出展につきまして、格段のご配慮を賜りますよう謹んでお願い申し上げます。

第11回水道技術国際シンポジウム実行委員会

委員長 公益財団法人 水道技術研究センター
理事長 大垣 眞一郎

副委員長 横浜市水道事業管理者
水道局長 山 隈 隆 弘

1. 第11回水道技術国際シンポジウム 開催概要

1.1 シンポジウム概要

会 期 2019年7月9日(火)～11日(木)
会 場 パシフィコ横浜 会議センター
開 催 テーマ 「水道サービスとその将来 –信頼、持続、そして、スマート–」
使 用 言 語 日本語及び英語(同時通訳あり)
参加予定数 約700名(中央官庁、事業体、研究者、水道関係企業ほか)
参加登録料

区分	早期登録料金(税込) 【申込期限2019年3月末日】 ^{(*)1}	通常料金(税込)	備考
会員	50,000円	55,000円	水道技術研究センター会員 及び国際水協会(IWA)会員
一般	70,000円	75,000円	
学生	30,000円		レセプション(7月9日)は 含まれません

^{(*)1} 申込開始は2018年12月。料金支払期限は2019年4月末日予定。

1.2 展示会概要

開 催 期 間 2019年7月9日(火)～11日(木)
会 場 パシフィコ横浜 会議センター3階 会議室301-304
入 場 料 無料
募集小間数 66小間(予定)
出展小間料金

区分	料金(税込)	備考
会員	378,000円	水道技術研究センター会員 及び国際水協会(IWA)会員
一般	453,600円	

※電気使用料、電気幹線工事費、通信回線料金などは別途出展者の負担となります。
※インターネット回線は、オプションにてご用意可能です。

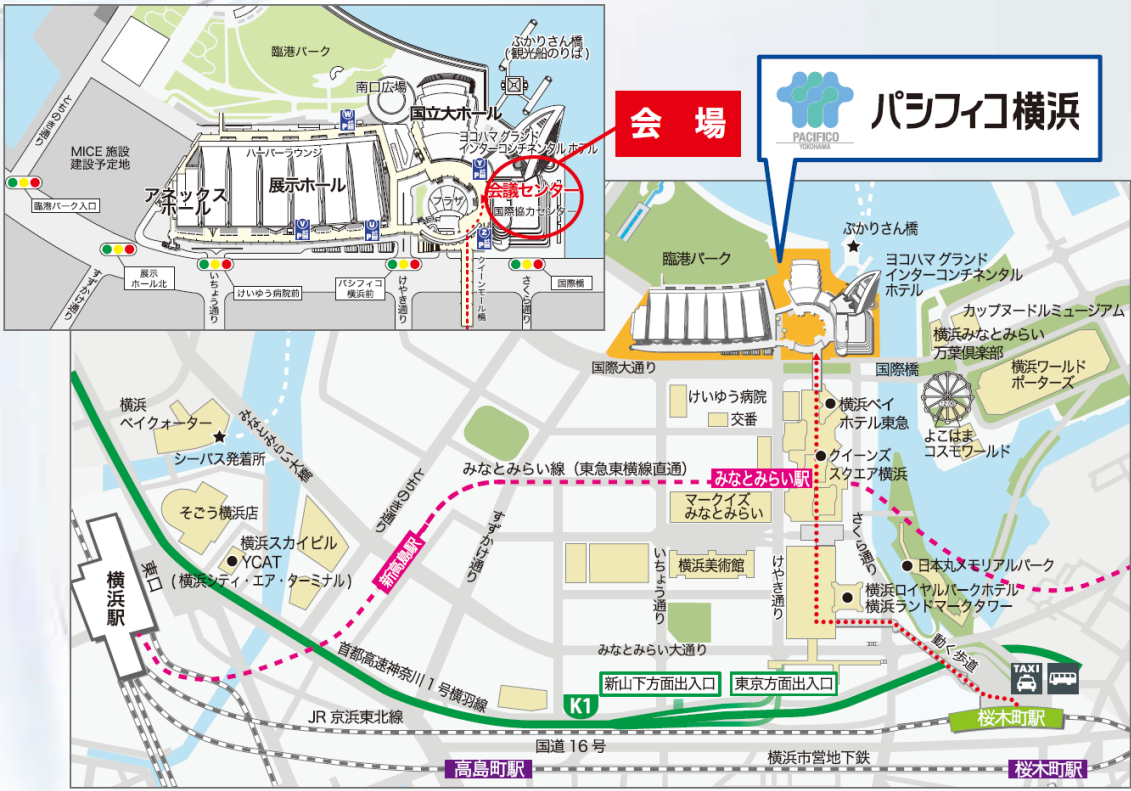
小 間 規 格 1小間あたり約9㎡(間口3m×奥行3m)
入場者予定数 延約7,000名(水道事業体、水道関係企業、水道関係者ほか)

1.3 会場案内

パシフィコ横浜 会議センター

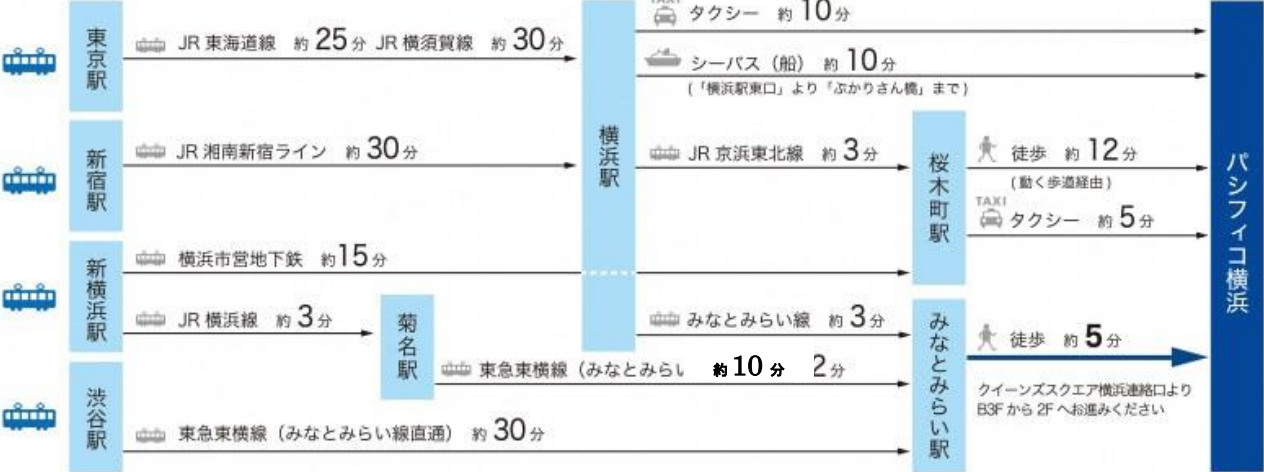
〒220-0012

神奈川県横浜市西区みなとみらい 1-1-1



- 「みなとみらい線（東急東横線・副都心線直通）」みなとみらい駅より徒歩5分
- 「桜木町駅（JR 京浜東北線・横浜市営地下鉄）」より徒歩12分、バスで11分、タクシーで5分
- 「横浜駅*」よりタクシー10分、シーバス（船）で10分

*JR 東海道線・横須賀線・京浜東北線・湘南新宿ライン、京浜急行線、相鉄線、空港リムジンバス



2. 出展要綱

■ 出展申込方法

公式ホームページ (<https://www.water2019.jp>) よりウェブ登録にてお申込ください。

■ 出展申込期限

2018年11月30日(金)12月31日(月)必着

■ 出展料金の納付と出展契約

出展登録を確認後、「出展料金請求書」をお送り致しますので、**指定の期日(2019年4月中旬)**までに指定の口座にご入金ください。振込手数料は出展者負担とさせていただきます。

なお、期日までに納付の無い場合は、出展申込を取り消させていただく場合がありますのでご注意ください。出展登録及び出展料金の納付をもって出展契約が締結されたものとみなします。その際、出展登録の際に事務局よりお送りする出展申込の確認メールを出展契約書と読み替えることとします。

■ 出展キャンセル

「出展申込書」受付後の出展取り消しは、原則として認められません。ただし、主催者がやむを得ないと認めた場合はキャンセル日に応じて、次のキャンセル料を申し受けます。

キャンセル料発生日	キャンセル料
出展申込書 受領日 以降 2019年4月30日(火) まで	出展料金の50%
2019年5月1日(水) 以降	出展料金全額

■ 小間割り方法

- 小間の場所の割り当ては、主催者が決定します。出展者はこの割り当てに関して、異議を申し立てることはできません。
- 出展者は小間の全部もしくは一部を第三者に譲渡・貸与することはできません。また、主催者の許可なく、出展者間で小間の割り当ての変更をすることはできません。
- 出展申込の締切後、小間数の調整を行う場合もありますのでご了承ください。

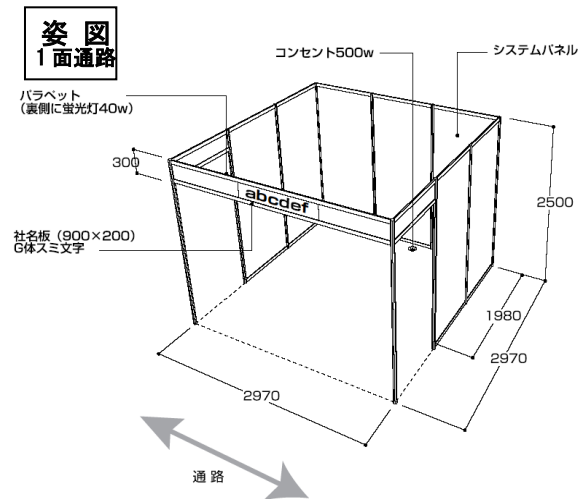
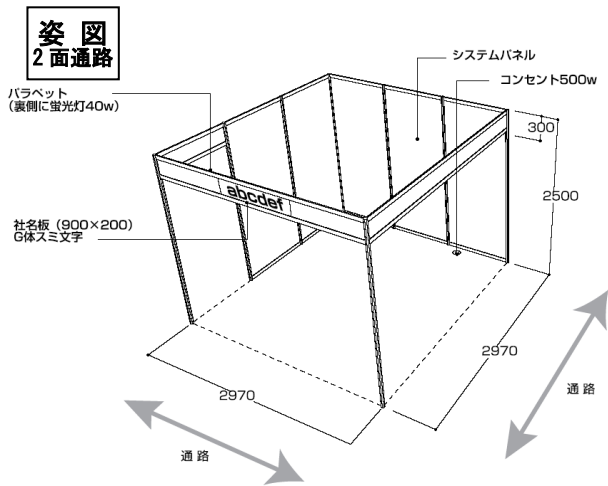
■ 注意事項

- 申込内容に関する機密事項は厳守いたします。また、ご提供いただいた個人情報を目的の範囲をこえて利用することはありません。
- 会場内での出展物の保全については主催者側で最善の保護と管理にあたりますが、万一発生した火災、盗難、紛失、損傷その他の事故等については損害負担、賠償の責を負いません。
- 万一の事故に備え、出展物には保険を掛けることをお勧めします。

■ 出展マニュアル・出展説明会

2019年2月頃に出展者説明会を開催し、「出展マニュアル」を配布いたします。

■ 基礎小間の基礎設備および形状



■ 免責事項

- 主催者は不可抗力によりこの展示会の開催を延期、または中止することがあります。
- 中止の際は、主催者が収納した出展料金の全額または一部を返還しますが、これ以外の出展者側の発生経費に関しては補償の責を負いません。

■ その他 ― 展示会出展特典 ―

特典1 展示会来場者に配付するガイドブックに貴社紹介を掲載します。

特典2 出展者一覧に貴社名が掲載されます。

※展示会ガイドブック仕様（予定）

仕 様	A4 サイズ、約 40 頁、表紙 4 色、本文 1 色、 日英併記
内 容	<ol style="list-style-type: none"> 1. 表紙 2. 目次 3. 開催のご挨拶 4. 展示会開催概要・出展企業一覧 5. 会場図 6. 出展者一覧 7. 出展者紹介 1 社につき A4 1 ページ（日・英／出展者情報、出展内容） 8. 広告 <p>展示会出展者の会社情報・URLなどをまとめた大変便利なガイドブックです。</p>

※イメージ(参考)



● シンポジウム公式 Web にて出展一覧への掲載

本シンポジウムのポータルサイトで目に触れられる機会の多いサイトです

※Web イメージ

展示会出展募集に関する申込書の提出先

【お問合せ先】

〒531-0072 大阪市北区豊崎 3-20-1 インターグループビル
(株)インターグループ内 第11回水道技術国際シンポジウム担当
TEL: 06-6372-3052 / FAX: 06-6376-2362
E-mail: water2019@intergroup.co.jp
